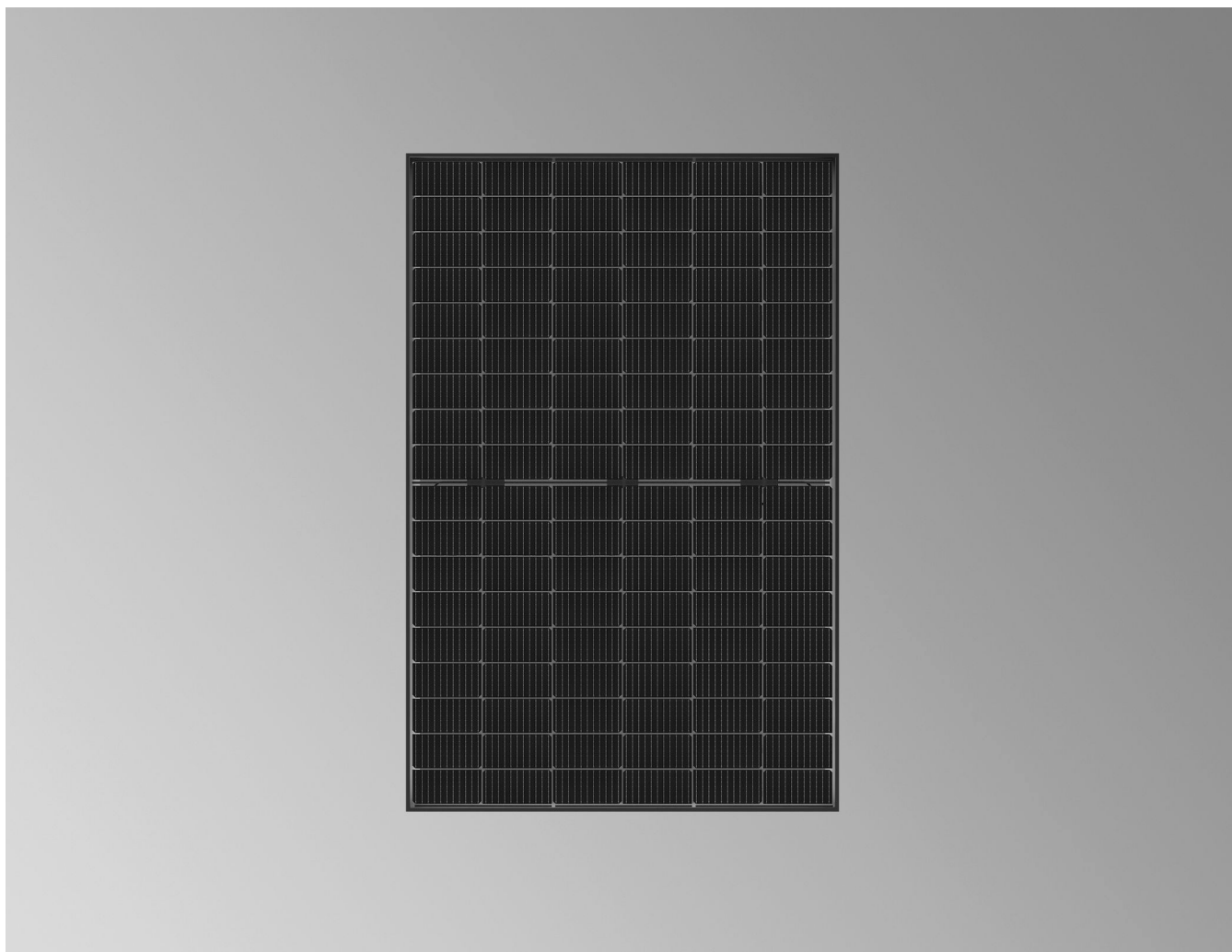


Feuille technique

**VITOVOLT 300-DG** type M435AO,
M440AO, M445AO

- Variante : Blackframe
- Technologie des cellules : TOPCon Types N
- Structure du module : bifacial (verre/verre)
- Résistance éprouvée au brouillard salin et à l'ammoniac.
Par conséquent, ils sont adaptés à une utilisation dans les régions côtières et d'agriculture intensive.



Caractéristiques techniques

Vitovolt 300	Ty-pe	M435AO	M440AO	M445AO
Performances en conditions STC				
Puissance nominale P_{max}	W_p	435	440	445
Tolérance de puissance	W	0/+5	0/+5	0/+5
Tension MPP à U_{mpp}	V	32,88	33,05	33,22
Intensité MPP I_{mpp}	A	13,23	13,31	13,40
Tension de marche à vide U_{oc}	V	38,80	39,00	39,20
Intensité de court-circuit I_{sc}	A	14,01	14,10	14,19
Rendement du panneau	%	21,8	22,0	22,3
Coefficients de température				
Puissance	%/K	-0,30	-0,30	-0,30
Tension de marche à vide	%/K	-0,24	-0,24	-0,24
Intensité de court-circuit	%/K	0,043	0,043	0,043
Température de cellule pour NOCT				
	°C	41	41	41

Vitovolt 300	Ty-pe	M435AO	M440AO	M445AO
Tension du système, maxi.	V	1500	1500	1500
Résistance à l'intensité de retour	A	25	25	25

STC rayonnement 1000 W/m², température de cellule 25 °C, nombre de masse atmosphérique AM 1,5, tolérance de mesure ±3 % (P_{max})

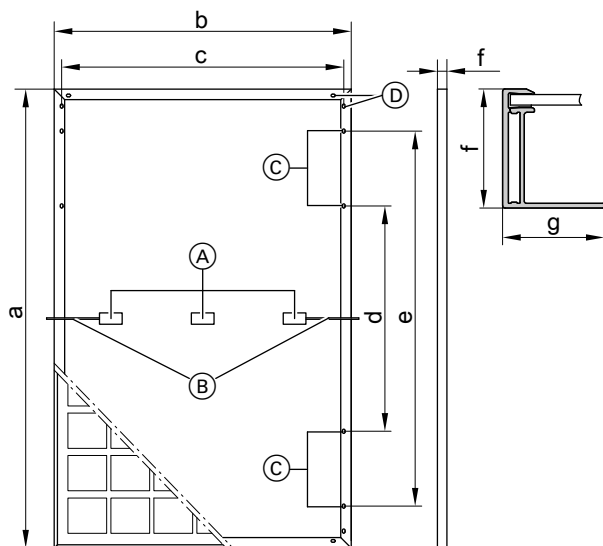
MPP Maximum Power Point (puissance maximale en conditions STC)

NOCT rayonnement 800 W/m², température ambiante 20 °C, nombre de masse atmosphérique AM 1,5, vitesse du vent 1 m/s, tolérance de mesure ±5 % (P_{max})

Remarque

Un surcroît possible de performance dû à la face arrière en verre dépend de la situation de montage.

Dimensions de raccordement



- (A) Boîtier de raccordement
- (B) Câbles de raccordement
- (C) 8 trous de montage, 9 x 14 mm
- (D) 4 trous pour la liaison équipotentielle, \varnothing 5,5mm

a	mm	1762
b	mm	1134

c	mm	1094
d	mm	1150
e	mm	1400
f	mm	30
g	mm	30/15

Technologie des cellules : TOPCon Types N (taille des cellules : 182 mm x 93 mm)

Nombre de cellules : 108 cellules half-cut (6 x 18)

Incorporation des cellules : éthylène-acétate de vinyle (EVA)

Cadre : alliage d'aluminium anodisé, noir

Verre de sécurité : 2 x 1,6 mm avec revêtement antireflet

Poids : 21,5 kg

Charge maxi. par pression/aspiration : 5400 Pa/2400 Pa

Boîtier de raccordement : IP68, 3 diodes

Raccordement : câbles de 1,2 m, section des conducteurs de 4 mm² avec Multi-Contact (MC4/EVO2)

Classe de protection : II

Classe d'utilisation : A

Conditionnement : 36 unités par palette

Garantie

Garantie sur le produit

5 ans : garantie Viessmann
25 ans : garantie sur le produit Viessmann

Garantie de performances

d'au moins 97 % après un an
linéaire d'au moins 87,4 % après 30 ans

Remarque

Garantie concernant le produit et les performances conformes aux conditions de garantie de Viessmann Climate Solutions SE
Conditions de garantie : www.vibooks.de.

Qualité éprouvée

Certifié selon IEC 61215, IEC 61730, IEC 61701, IEC 62716 et classe de protection anti-incendie A selon UL790. Fabriqué dans des usines certifiées ISO 9001 et 14001. Marque CE selon les directives CE applicables.



Sous réserves de modifications techniques !

Viessmann Belgium bv-srl
Hermesstraat 14
B-1930 ZAVENTEM
Tel.: 0800/999 40
E-mail: info@viessmann.be
www.viessmann.be

6221338